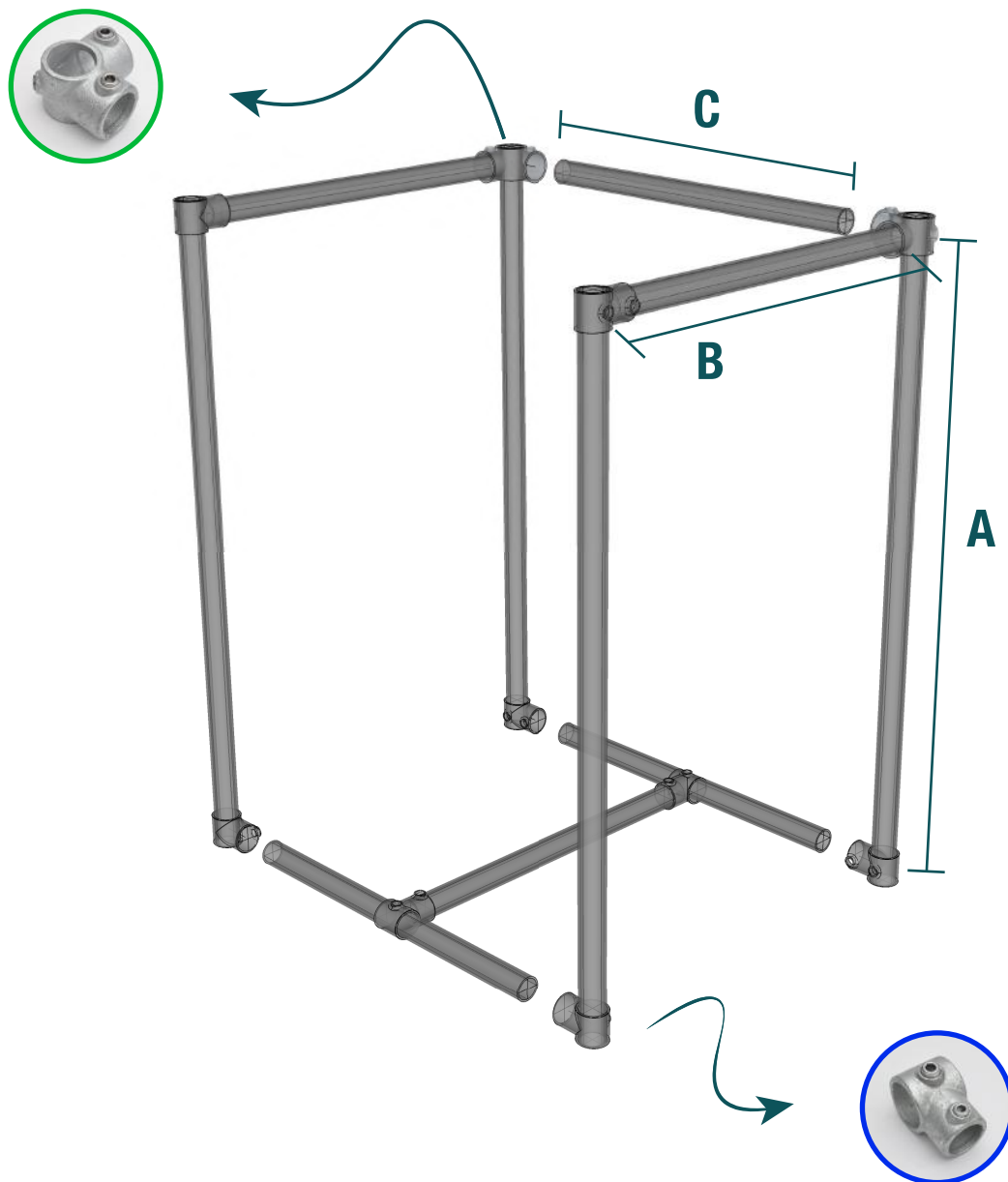


Projet DIY – La barre de fitness



Liste des pièces

Connecteur :

- 8x Connecteur court en T
- 2x Connecteur court à 3 entrées 90°

Tube (Matériau et Ø au choix) :

- 4x Longueur du tube A
- 3x Longueur du tube B
- 3x Longueur du tube C

modularo-systems.fr ne peut en aucun cas être tenu responsable de l'usure des produits mentionnés ci-dessus ou bien de quelque dégât que ce soit du à une mauvaise manipulation de la marchandise ou bien à une utilisation non-conseillée pour ce type de produit.

Également nécessaire : Embout en plastique